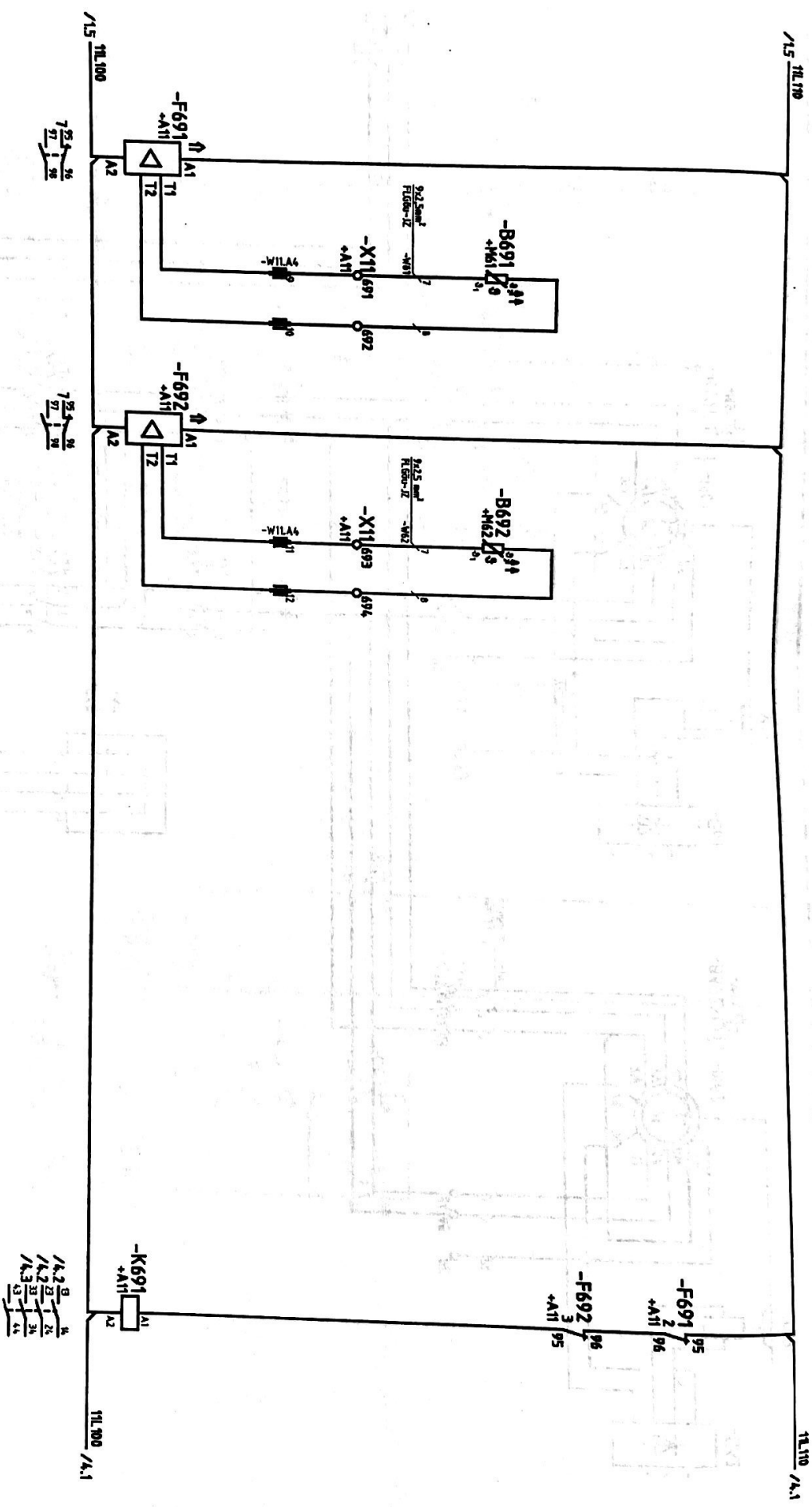
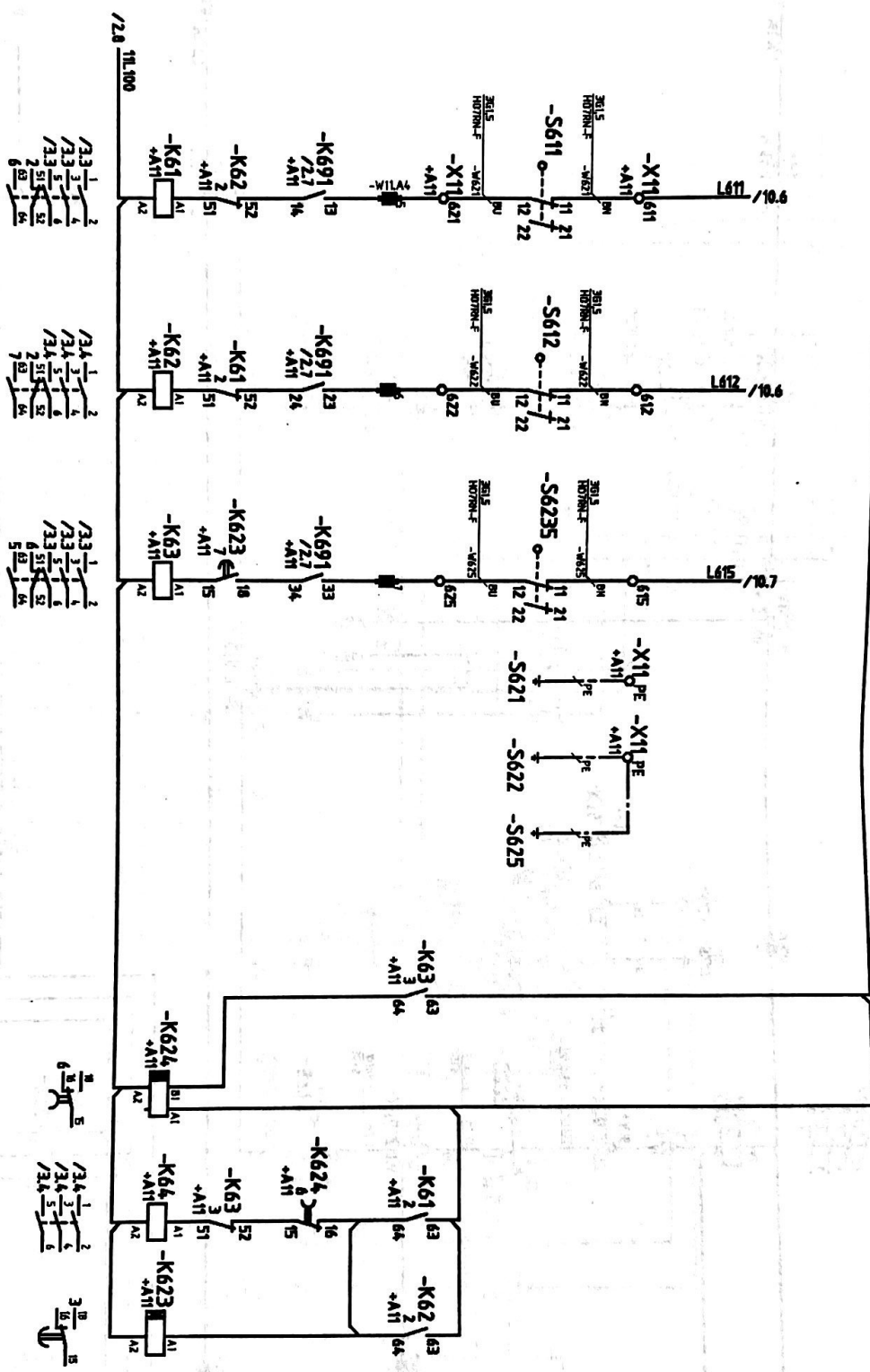


Temperaturüberwachung
Temperature monitoring

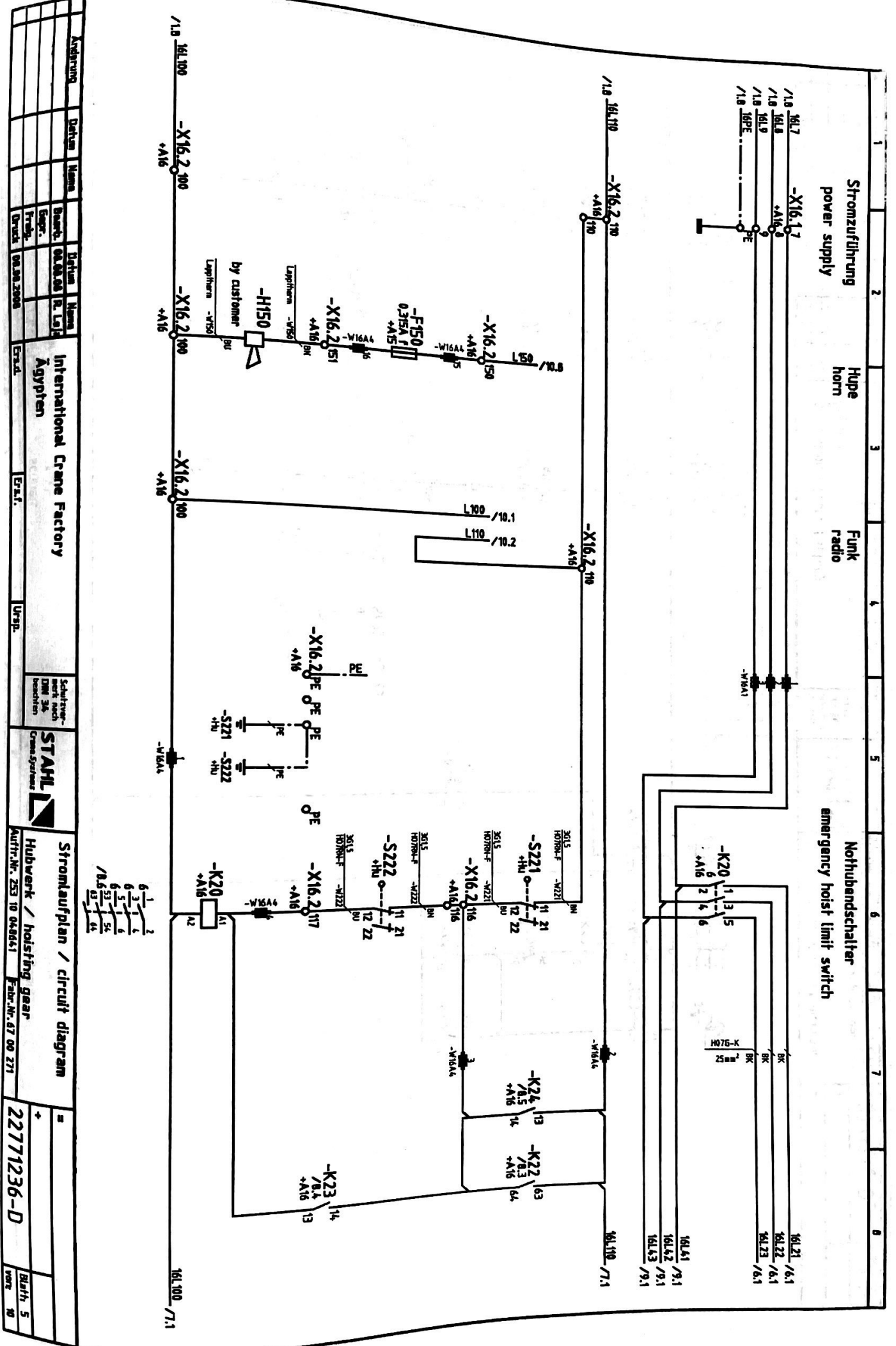


Änderung		Datum		Name		Bearh.		Datum		Name	
						08.08.08		R. Laiz			
						Geopr.					
						Frage.					
						Druck		08.08.2008			
International Crane Factory				Ägypten				Erzd.		Erzd.	
Schutzwert nach DIN 34 beachten				STAHLL Crane Systems				Stronklaufplan / circuit diagram			
Kranfahrwerk / crane travel gear				Autr.-Nr. 253 10 040641				Fabr.-Nr. 07 00 271			
22771236-D								Blatt 2 von 10			

forward backward fast slow



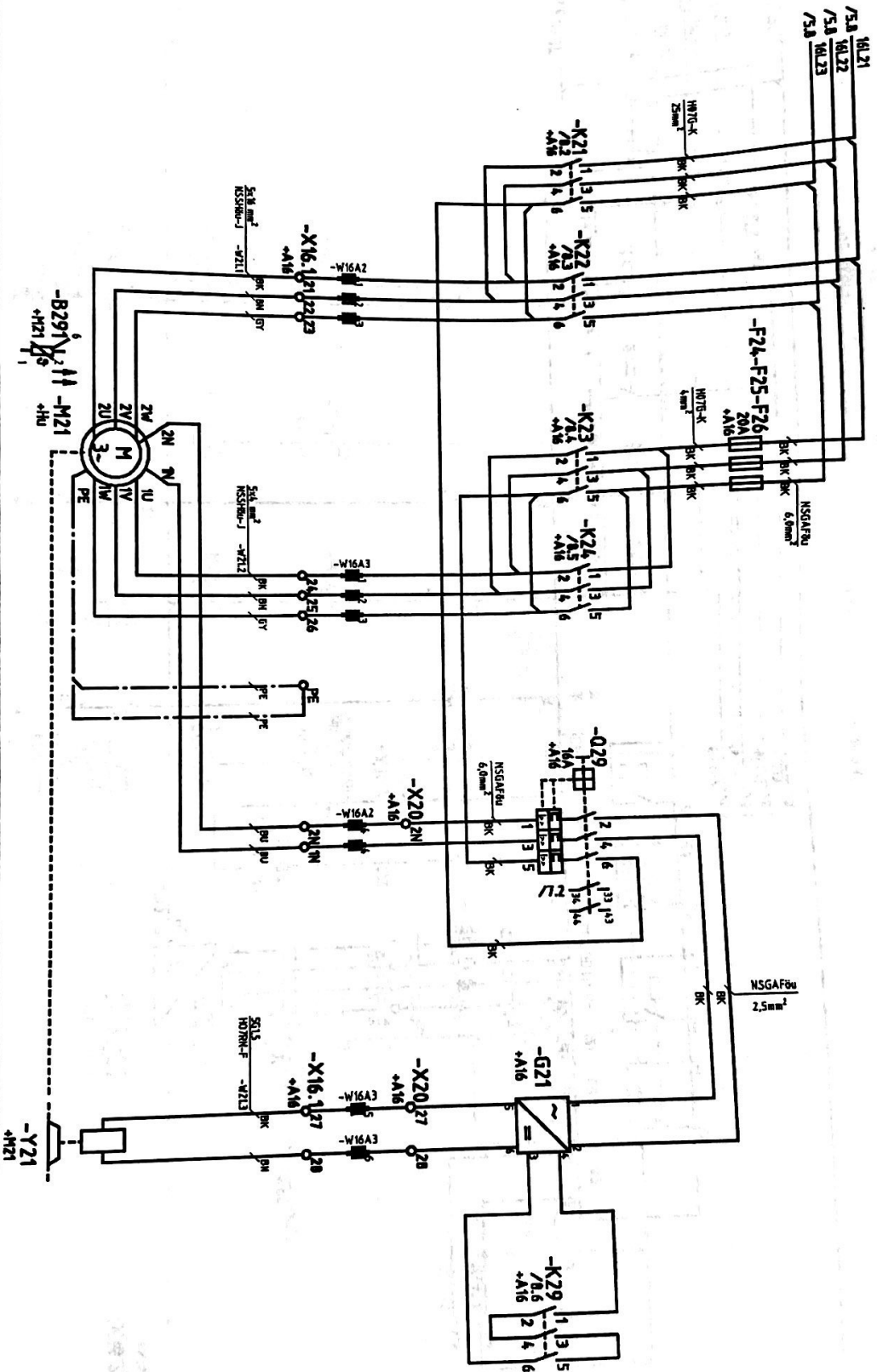
Änderung		Datum		Name	
Bezahl.		08.08.08		R. Lajla	
Gepr.					
Freig.					
Druck		08.08.2008		Erstl.	
				Urpp.	
International Crane Factory Ägypten					
Schutzver- merf nach DIN 34		STAHLL Cranesysteme		Stromlaufplan / circuit diagram	
Kranfahrwerk / crane travel gear		Auftr.-Nr. 253 10 048641		Fabr.-Nr. 07 00 271	
=		+		Blatt 4 von 10	
22771236-D					



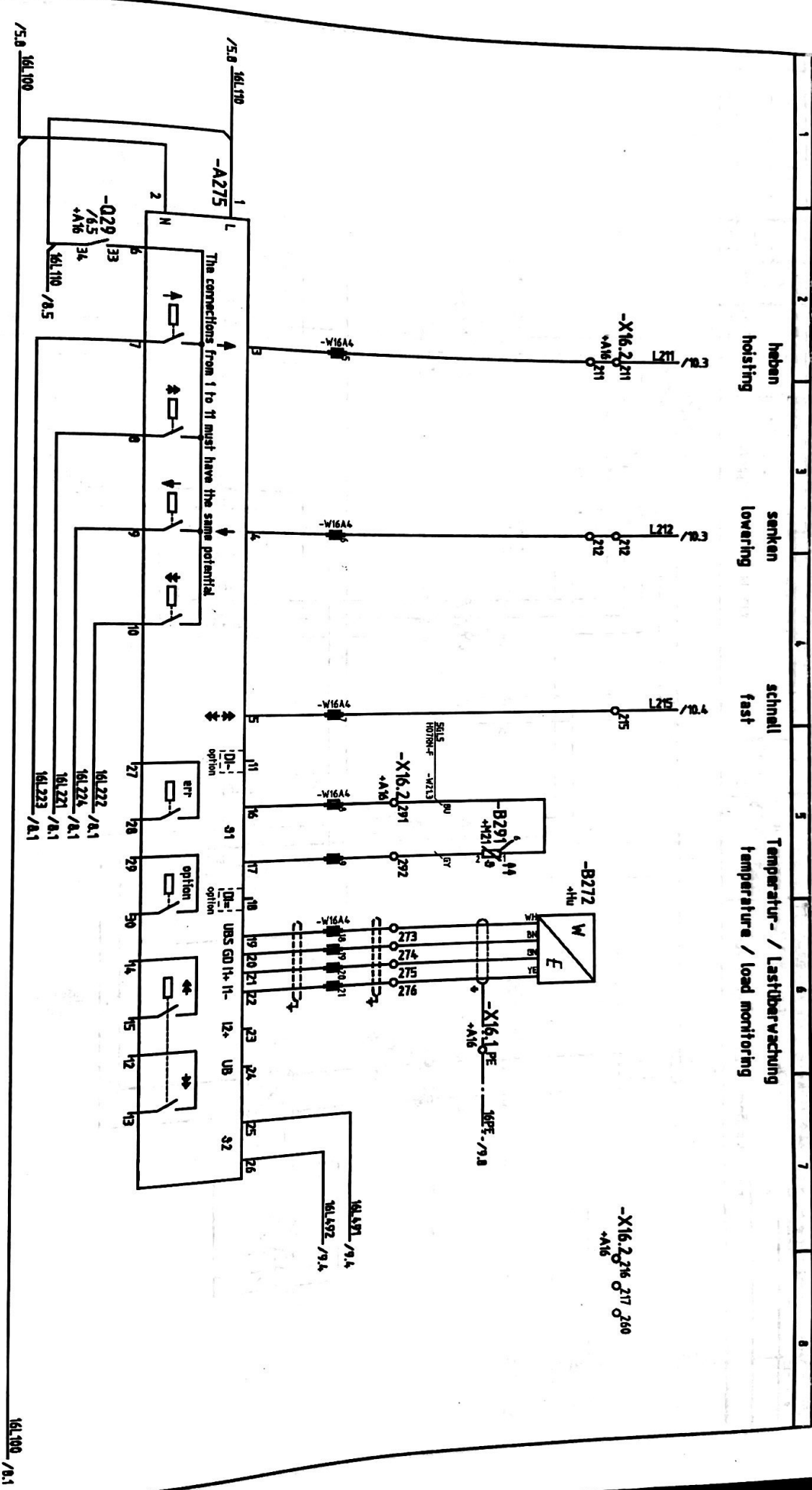
Änderung	Datum	Name	Datum	Name
		Baumt.	04.04.65	R. Leit
		Ergr.		
		Frühj.		
		Druck	09.08.2000	
International Crane Factory Ägypten				
		Erstl.		
		Urspr.		
Schaltplan DIN 36 beschreiben				
STAHL Crane Systems				
Hubwerk / hoisting gear				
Auftr.-Nr. 253 10 048641 Fabr.-Nr. 67 00 271				
22771236-D				
				Baufr. 5
				Blz. 10

schnell
fast
Hubmotor
hoist motor
langsam
slow

Brake



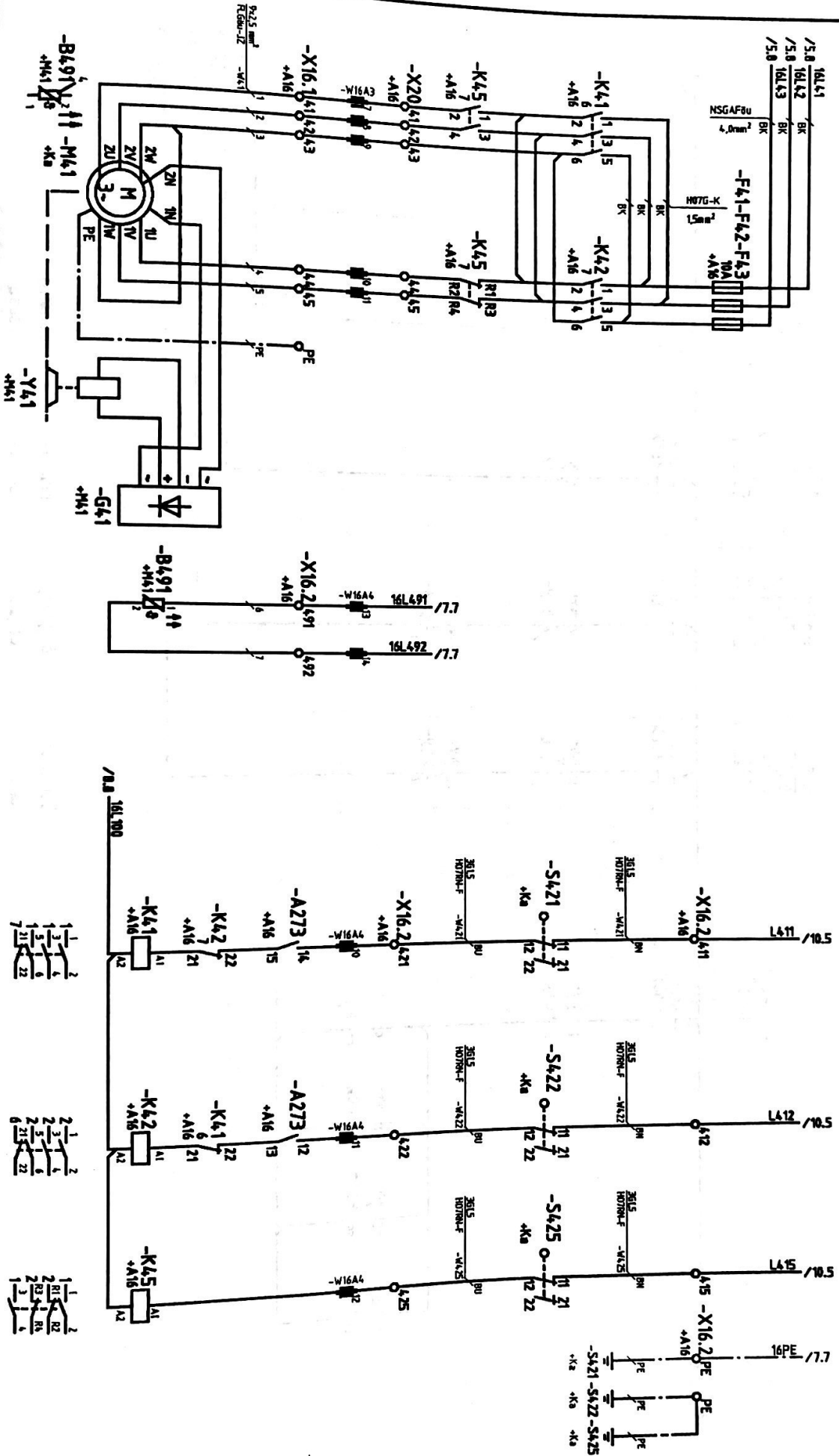
Änderung		Datum		Name	
Beauf.		08.08.08		R. Leje	
Gepr.					
Frühj.					
Druck		08.08.2008			
Ersd.		Ägypten		Ers.f.	
Urspr.		International Crane Factory		Urspr.	
Schutzvermerk nach DIN 34 beachten		STAHLL Crane Systems		Stromlaufplan / circuit diagram	
Hubwerk / hoisting gear		Autr.-Nr. 253 10 04864-1		Fabr.-Nr. 67 00 271	
=		22771236-D		Blatt 6 von 9	



1 heben hoisting
 2
 3 senken lowering
 4
 5 schnell fast
 6 Temperatur- / Lastüberwachung
 7 Temperature / load monitoring
 8

Änderung		Datum		Name	
Bauteil: 0A.00.006		Datum: 08.08.2008		Name: R. Leif	
Eigent.: Fröh.		Druck: 08.08.2008		Ersch.: Ägypten	
Schlüsselwert nach DIN 34 beachten		STAHLL Crane Systems		Hubwerk / hoisting gear	
Auftr.-Nr. 253 10 040641		Fabr.-Nr. 07 00 271		=	
22771236-D		Blatt 7 von 10			

Katzfahrmotor
cross travel motor



links
left

rechts
right

schnell
fast

Änderung		Datum		Name		Datum		Name	
Bauteil		06.06.06		R. Loh					
Eingr.									
Frühj.									
Druck		04.08.2006							
				International Crane Factory					
				Ägypten					
				Ersd.					
				Ersd.					
				Urspr.					
				Schritzwert nach DIN 34 beachten					
				STAHLL Crane System					
				Stromlaufplan / circuit diagram					
				Katzfahrwerk / travel carriage					
				Autfr.Nr. Z53 10 048641		Fabr.Nr. 67 00 271			
				=		22771236-D			
				Blatt		9			
				von		10			

